



AGRO E MOTOCULTURA



We Sparkle your business



PLS7000
Rachador de Lenha
Monofásico - Horizontal

Informação	
Código do Produto	269102
Alimentação	230 Volts
Força Máxima	7 Ton
Potência	2300 W
Cap. Diâmetro Tronco	5~32cm
Comprimento Máx. Tronco	52 cm
Peso	82 Kg

CUNHA P/PLS7000

Código do Produto
269206



PLS6000-ECO
Rachador de Lenha
Monofásico

Informação	
Código do Produto	269099
Alimentação	230 Volts
Força Máxima	6 Ton
Potência	2700 W
Cap. Diâmetro Tronco	13~30 cm
Comprimento Máx. Tronco	107/81.5/56 cm
Peso	97 Kg



PLS8000
Rachador de Lenha
Monofásico

Informação	
Código do Produto	269110
Alimentação	230 Volts
Força Máxima	8 Ton
Potência	3000 W
Cap. Diâmetro Tronco	12~32 cm
Comprimento Máx. Tronco	125/85/55 cm
Peso	133 Kg



PLS8000G
Rachador de Lenha
a Gasolina



Informação

Código do Produto	269205
Alimentação	Motor Gasolina
Força Máxima	8 Ton
Potência	6.5Hp
Cap. Diâmetro Tronco	12~32 cm
Comprimento Máx. Tronco	104/78/52 cm
Peso	125 Kg

Rachadores de Lenha com Ligação Elétrica + Tomada de Força PTO

PLS16000-3PTO
Rachador de Lenha
Trifásico + Tomada de Força PTO

Informação

Código do Produto	269097
Alimentação	400 V ou Tomada de Força
Força Máxima	16 Ton
Potência	5100 W
Diâmetro Máx. Tronco	32 cm
Comprimento Máx. Tronco	110 cm
Peso	306 Kg



PLS25000-3PTO
Rachador de Lenha
Trifásico + Tomada PTO

Informação

Código do Produto	269096
Alimentação	400 V ou Tomada de Força
Força Máxima	25 Ton
Potência	5500 W
Diâmetro Máx. Tronco	40 cm
Comprimento Máx. Tronco	110 mm
Peso	382 Kg





Rachadores de Lenha para Ligação a Tomada de Força PTO



PLS13000-PTO Rachador de Lenha com Tomada PTO

Informação

Código do Produto
269802

Alimentação

Tomada de Força PTO

Força Máxima

13 Ton

Pressão Hidráulica

25,4 Mpa

Diâmetro Máx. Tronco

30 cm

Comprimento Máx. Tronco

110 cm

Peso

236 Kg

PLS16000-PTO Rachador de Lenha com Tomada PTO

Informação

Código do Produto
269803

Alimentação

Tomada de Força PTO

Força Máxima

16 Ton

Pressão Hidráulica

27,7 Mpa

Diâmetro Máx. Tronco

32 cm

Comprimento Máx. Tronco

110 cm

Peso

269 Kg

PLS25000-PTO Rachador de Lenha com Tomada PTO

Informação

Código do Produto
269804

Alimentação

Tomada de Força PTO

Força Máxima

25 Ton

Pressão Hidráulica

21,7 Mpa

Diâmetro Máx. Tronco

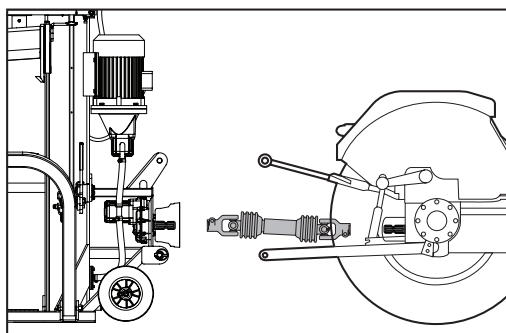
40 cm

Comprimento Máx. Tronco

110 cm

Peso

357 Kg





Pulverizador 60 Litros

Informação	
Código do Produto	240176
Alimentação	12 Volts
Capacidade de Pulverização	2,5 l/min
Mangueira / Lança	6 metros / 55 centímetros
Estabilização	U.V.
Dimensões	890 x 410 x 360 mm
Peso	6,5 Kg



Pulverizador 100 Litros

Informação	
Código do Produto	240153
Alimentação	12 Volts
Capacidade de Pulverização	5,3 l/min
Mangueira / Lança	6 metros / 55 centímetros
Estabilização	U.V.
Dimensões	790 x 470 x 380 mm
Peso	10 Kg



Varredor Gasolina Com Tração

Informação	
Código do Produto	408680
Motor	5.5 Hp
Largura de Varrimento	56 cm
Diâmetro da Escova	36 cm
Ângulo de Viragem	22°
Velocidades	4 Frente / 2 Trás
Peso	72 Kg





IK FOAM - ESPUMA

Industrial

Pulverizadores específicos para geração de espuma seca e duradoura para trabalhos de: Limpeza e desinfecção de áreas e superfícies: estofos, tapetes, alcatifas, espaços destinados ao processamento de alimentos, edifícios públicos, instalações desportivas, etc. Lavagem, limpeza e cuidado de veículos, maquinaria industrial, reboques, áreas de carga, camiões, etc.



IK FOAM 1.5

Juntas e materiais resistentes à maior parte dos ácidos, solventes e dos produtos químicos mais comumente utilizados pela indústria, pelo setor automotivo e para a limpeza profissional. Válvula de segurança de 3 bar como opção para despressurizar. Amplo bocal de enchimento. Design ergonômico. Depósito resistente e transparente com indicador de nível. Válvula da câmara com tampa de proteção. Fácil montagem e desmontagem para manutenção sem necessidades de ferramentas. Bico tipo leque, ideal para "espuma". Capacidade total em litros: 1.5 l. Capacidade útil: 0,75 l.

Modelo	Código
--------	--------

IK FOAM 1.5	203725
-------------	--------

IK FOAM 12 PRO

O pulverizador profissional IK FOAM Pro 12 foi fabricado para a geração de espuma seca e de longa duração. Projetado para ser utilizado com agentes químicos com propriedades surfactantes (surfactantes).

O IK Foam Pro 12 fornece ao usuário uma espuma densa e permanente ideal para limpeza profissional, higienização e desinfecção, limpeza de sistemas de climatização (HVAC), lavagem e detalhamento de veículos, bem como para desinfecção de áreas de processamento de alimentos e cozinha: industriais.

Mangueira: 1.3 m

Bocal de série: Bico especial de espuma tipo leque

Lança: Fibra de vidro de 47 cm

Capacidade útil: 6l.

Capacidade total: 10l.

Modelo	Código
--------	--------

IK FOAM 12 PRO	204798
----------------	--------



Jardinagem e Lar

Usufruir de um jardim bem cuidado é gratificante. Uma das ferramentas mais importantes é o Pulverizador. É bem ampla a variedade de pulverizadores que podem ser encontrados. Vão desde os pulverizadores domésticos, leves e fáceis de usar em vasos ou pequenas áreas, até pulverizadores de pressão prévia, ideais para trabalhos ao ar livre, varandas, terraços, hortas e jardins médios (200 m²) e grandes (1.500 m²). São extremamente úteis para proteger as plantas em todos os processos de pulverização e distribuição de fertilizantes, pesticidas etc.

ATLAS 12

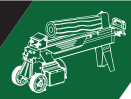
Pulverizador de efeito duplo, com o bico ajustável e jato com alcance de até 6 metros. Vem com mochila de 12 litros.

Capacidade útil: 12 l.
Capacidade total em litros: 12 l.
Esteiras transportadoras: Sim
Transportável nas costas: Sim
Peso líquido: 1,35
Medidas da embalagem: 19,5x28,5x50,5

Modelo	Código
--------	--------

ATLAS 12	991104
----------	--------





PF301 Tesoura Poda c/Kit Bateria

Informação
Código do Produto 229032
Corte (Diâmetro) 1-30 mm
Rotações 1150 b.p.m.
Alimentação Bateria 18 V
Peso 0.75 Kg

Bateria de Alta Capacidade
Permite 1 Dia de Trabalho

Porta Bateria 18V

Bateria 18V / 9AH



*Compatível com Baterias
MAKITA

Carregador 220V>18V



Varejadores Telescópicos



.V12 Base

12 Volts

Informação
Código do Produto 229018
Alimentação 12 V
Batidas 1150 b.p.m.
Extensão Barra 1,7 a 3,1 metros
Consumo 3 a 6 Ah
Peso 1.65 Kg

*Bateria
Não Incluída



Cabo Alimentação
14 metros

Vareta Carbono

Informação
Código do Produto 229028

.V34 Leve e Ergonômico

36 Volts

Informação
Código do Produto 229134
Alimentação 36 V
Batidas 1150 b.p.m.
Extensão Barra 1,7 a 3,1 metros
Consumo 0,7-1,7 Ah
Peso 1.690 Kg

Consumo extremamente baixo.

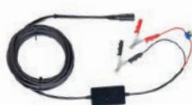
VERSÁTIL: a cabeça pode funcionar separadamente em árvores sem a vara, ou ser montada rapidamente na vara telescópica. Cabo de alimentação reforçado para maior resistência.



*Bateria Não Incluída

Acessórios para .V34 (Cabo ou Adaptador Obrigatório para Funcionamento do .V34)

Cabo Adaptador 12V > 36V



Informação
Código do Produto 229109

Adaptador Baterias 18V > 36V



Informação
Código do Produto 229110



Clipe Cinto para Adaptador Baterias

Informação
Código do Produto 229111





OLIVIERO 2.0

Varejador

Informação

Código do Produto
229033

Alimentação
12 V

Bateria Recomendada
50 A

Comprimento Total
2,45 metros

Consumo Médio

4 Ah

Peso

1.7 Kg

Extensão 115 CM

Informação

Código do Produto
229035

Vareta Carbono/Kevlar

Informação

Código do Produto
111400



Saco de transporte



Cabo alimentação 12 M



Carregador bateria

Vareta com movimento cônico

Vareta em carbono e kevlar

Inclinação 20°



Transmissão Interna

Cabo em alumínio

Extensão 115 cm (opcional)

Motor com proteção contra sobrecarga

Botão funcionamento

Inserção de extensão



OLIVIERO FLEX

Varejador

Informação

Código do Produto
229034

Alimentação
12 V

Bateria Recomendada
50 A

Comprimento Total
2,4 metros

Consumo Médio

4 Ah

Peso

2.2 Kg

Vareta Carbono

Informação

Código do Produto
229041

Abertura máxima varetas: 60 cm

Abertura mínima varetas: 10 cm

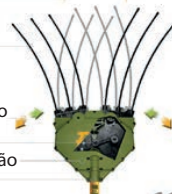
Vareta em carbono

Movimento simétrico

Motor

Sistema redução vibração

Inclinação 18°



Cabo alimentação 12 M



Saco de transporte



Carregador bateria

Cabo em alumínio

Extensão 115 cm (opcional)

Botão funcionamento

Inserção de extensão





Lâminas para Roçadora

Furo 20mm

Código do Produto
236501

Medidas

305 x 20 x 4,0mm

Quantidade Caixa

25 Unidades

Peso

500 g

Furo 25,4mm

Código do Produto
236500

Medidas

305 x 25,4 x 4,0mm

Quantidade Caixa

25 Unidades

Peso

500 g



Furo 25,4mm

Código do Produto
236502

Medidas

305 x 25,4 x 4,0mm

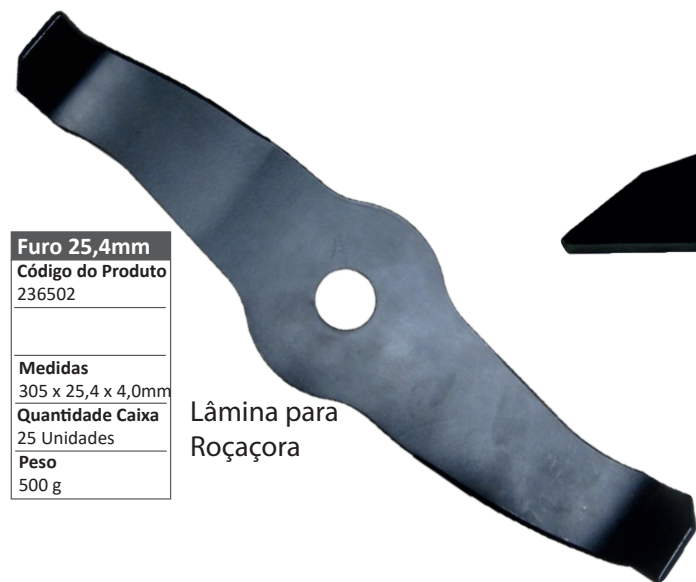
Quantidade Caixa

25 Unidades

Peso

500 g

Lâmina para
Roçadora



Furo 25,4mm

Código do Produto
236503

Medidas

T3 x 255 x 25,4 x 3,0mm

Quantidade Caixa

50 Unidades

Peso

300 g

Disco
para Roçadora
3 Pontas



Discos Pastilhados para Roçadora

230mm - 36 Dentes

Código do Produto
236505

Medidas

230 x 25,4 x 1,3mm

Quantidade Caixa

25 Unidades

Peso

400 g

255mm - 40 Dentes

Código do Produto
236511

Medidas

255 x 25,4 x 1,3mm

Quantidade Caixa

25 Unidades

Peso

430 g



MAX. 10.000RPM

MAX. 10.000RPM

Furo 25,4mm

Código do Produto
236504

Medidas

T3 x 255 x 25,4 x 1,4mm

Quantidade Caixa

50 Unidades

Peso

300 g

Disco para
Roçadora
3 Pontas





DEPÓSITO DE TRANSPORTE DIESEL - 12 VOLTS - 200 LITROS



Modelo	Código
PFT200	240616

Taxa Máx. Fluido	40 l/min
Mangueira	4 metros
Voltagem	DC 12 Volts
Largura	1100 mm
Profundidade	640 mm
Altura	610 mm
Ciclo Máximo Trabalho	30 min
Peso	27 Kg



DEPÓSITO DE TRANSPORTE DIESEL - 12 VOLTS - 400 LITROS



Modelo	Código
PFT400P	240615

Taxa Máx. Fluido	40 l/min
Mangueira	4 metros
Voltagem	DC 12 Volts
Largura	1130 mm
Profundidade	940 mm
Altura	680 mm
Ciclo Máximo Trabalho	30 min
Peso	40 Kg

PISTOLA AUTOMÁTICA

